

## Plastflaska skjutning

**Grupparbete:** *Låt eleverna tävla om att skjuta längst!*

**Om grupparbetet:** Eleverna ska komma på lösningar Samarbete med fysiken!

**Tid:** 60 minuter

**Material:** Pet-flaskor, korkar, pump och pumpventil.

**Risker vid experimentet:** Använd skyddsglasögon och personlig skyddsutrustning

**Utförande:** I en plastflaska hälls litet vatten. En gummipropp med ventil sätts i.

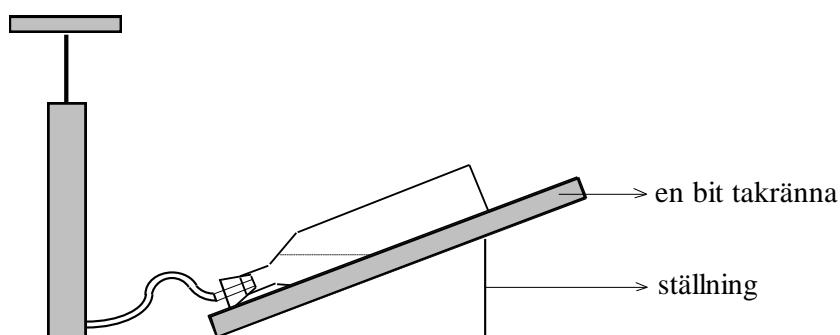
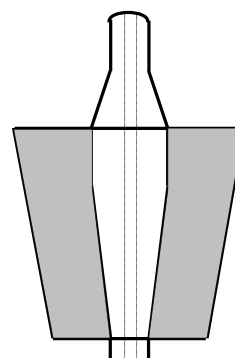
Luft pumpas in i flaskan med en cykelpump (modell större).

Vid tillräckligt stort tryck far plastflaskan iväg.

### KONSTRUKTION av GUMMIPROPP

Borra hål i gummiproppen med hjälp av korkborr, passa in ventilen och täta med t.ex. tvåkomponentlim. Ventilen kommer från ett personbilsdäck. Använd en avskjutningsramp (inställd efter lokalen).

I startögonblicket slungas vattnet ut, varför man bör ha en hink som skydd och en trasa för vattenspill.



### Förklaring:

Trycket inuti flaskan får verka på vattnet, tills det överstiger gummiproppens motstånd + atmosfärstrycket.